



Lei do decaimento radioativo

Atividade (A)

O decaimento radioativo é uma questão probabilística!

$$A = - \frac{dN}{dt}$$

em que:

A – atividade

N – número de núcleos da amostra

t – tempo (segundo, s)

Unidade SI: becquerel, Bq

1 Bq = 1 decaimento por segundo

Constante de decaimento (λ)

Verifica-se uma proporcionalidade entre a atividade, A , e o número de núcleos da amostra, N :

$$A = -\frac{dN}{dt} = \lambda N$$

em que:

λ – constante de decaimento

É uma característica de cada substância.

Representa a probabilidade, por unidade de tempo, de um determinado processo radioativo acontecer.

Lei do decaimento radioativo

Experimentalmente, verifica-se uma proporcionalidade entre a atividade, A , e o número de núcleos da amostra:

$$N(t) = N_0 e^{-\lambda t}$$

em que:

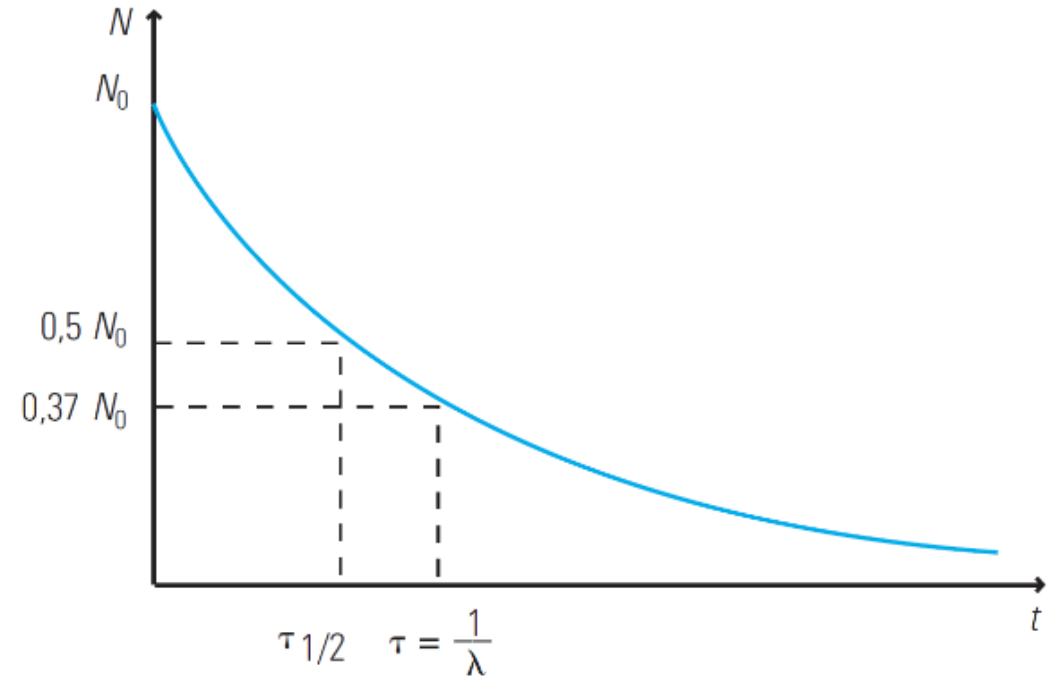
N – número de partículas da amostra

N_0 – número inicial de partículas da amostra

λ – constante de decaimento

t – tempo

O número de núcleos diminui exponencialmente.



Tempo médio de vida (τ)

$$A = \lambda N$$

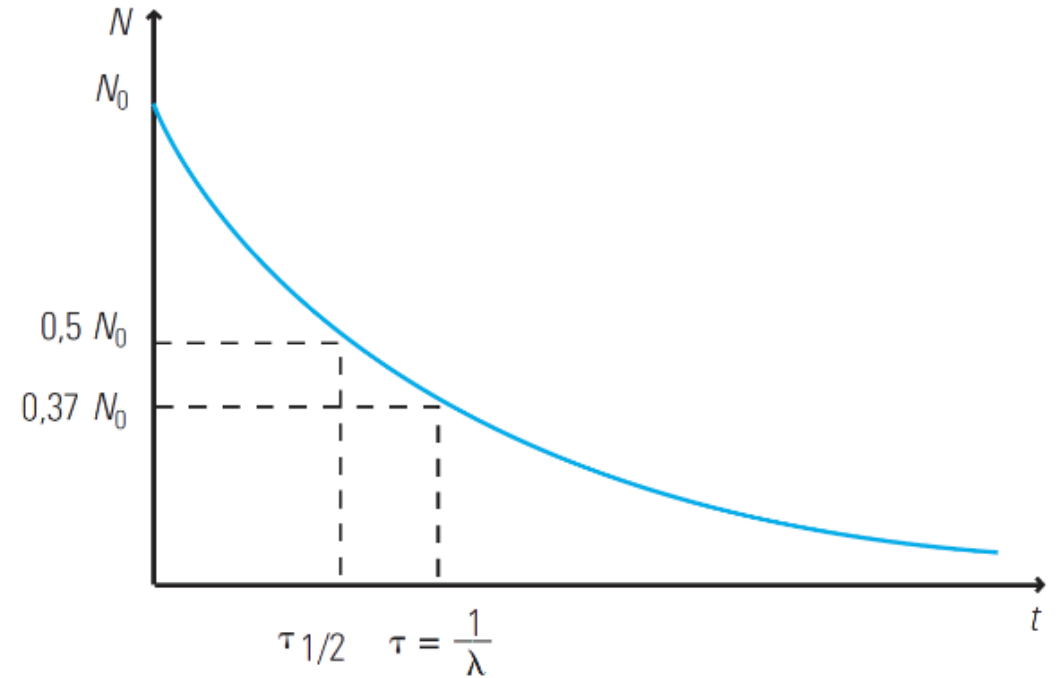
$$\tau = \frac{1}{\lambda}$$

em que:

τ – tempo médio de vida

λ – constante de decaimento

Ao final do tempo médio de vida o número de núcleos reduz-se a 37% do número inicial!



Tempo de meia vida ($\tau_{1/2}$) / Período de semidesintegração

$$\tau_{1/2} = \tau \ln 2$$

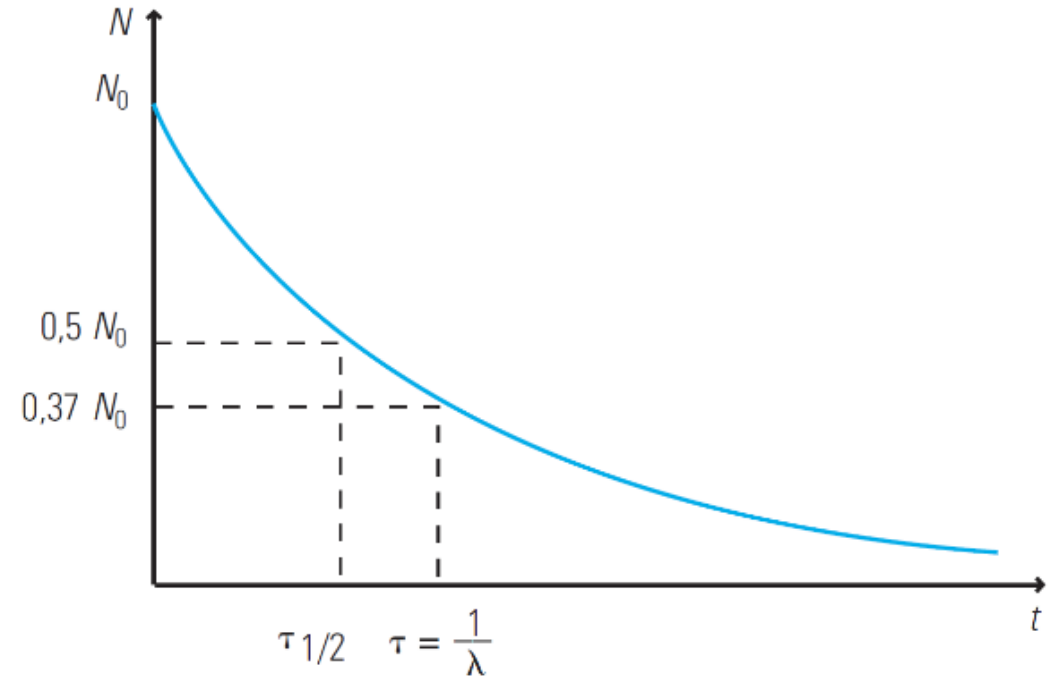
em que:

τ – tempo médio de vida

λ – constante de decaimento

Ao final do tempo de meia vida o número de núcleos reduz-se a 50% do número inicial!

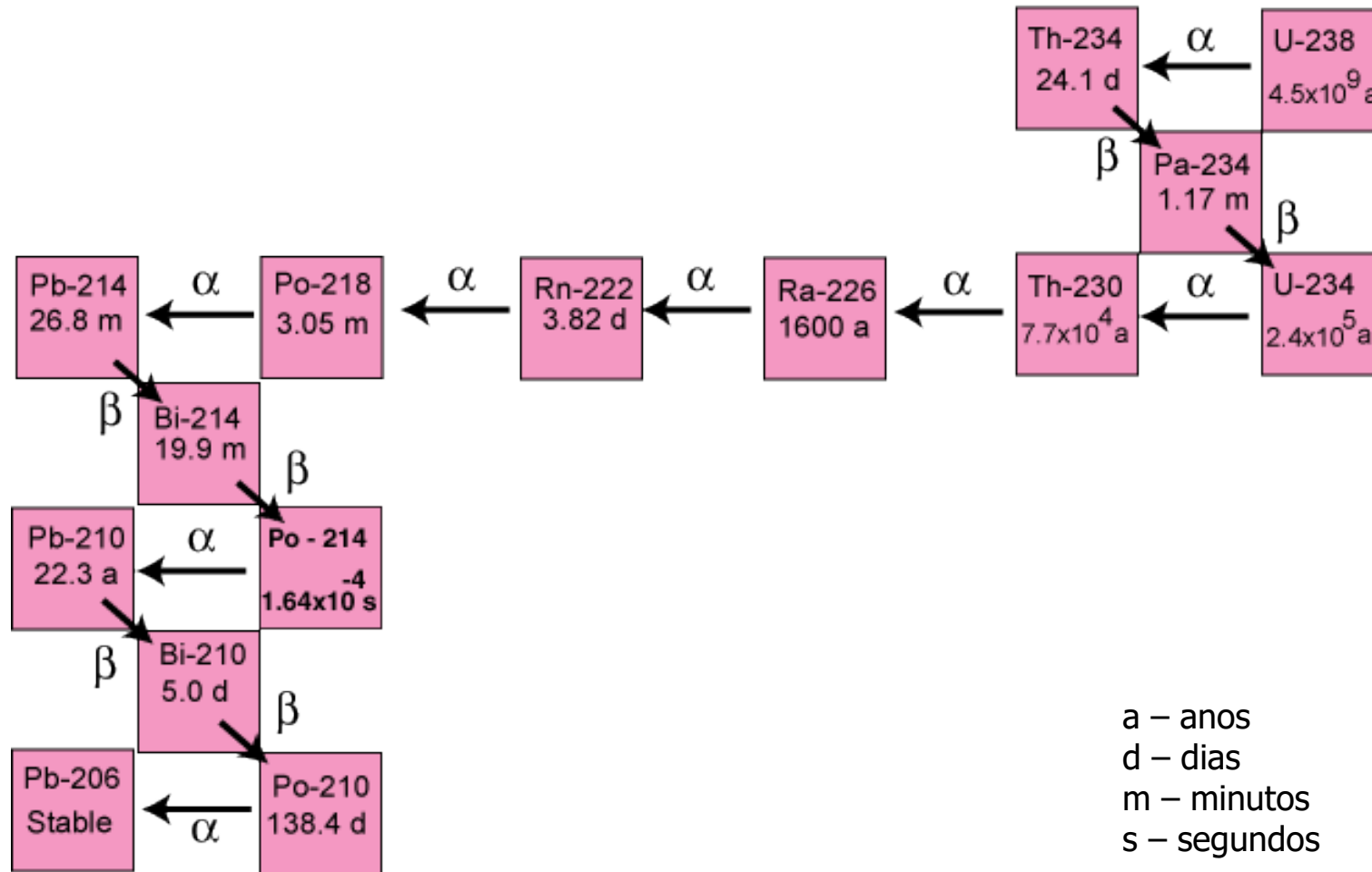
Seabórgio-260:	$\tau_{1/2} = 4,0$ ms
Iodo-131:	$\tau_{1/2} = 8,04$ dias
Estrôncio-90:	$\tau_{1/2} = 29,1$ dias
Hidrogénio-3:	$\tau_{1/2} = 12,3$ anos
Carbono-14:	$\tau_{1/2} = 5\,730$ anos
Urânio-238:	$\tau_{1/2} = 4,47 \times 10^9$ anos



O tempo de meia-vida **não depende da massa da amostra, da temperatura nem da pressão.**

Tempo de meia vida ($\tau_{1/2}$) / Período de semidesintegração

Série radioativa do urânio



[Imagem: pubs.usgs.gov]

Bibliografia

- G. Ventura, M. Fiolhais, C. Fiolhais, J. A. Paixão, R. Nogueira e C. Portela, "Novo 12F", Texto Editores, Lisboa, 2017.
- C. Rodrigues, C. Santos, L. Miguelote, P. Santos, S. Machado, "Física 11 A", Areal Editores, Porto, 2016.
- M. Alonso, E. J. Finn, "Física", Escolar Editora, Lisboa, 2012.